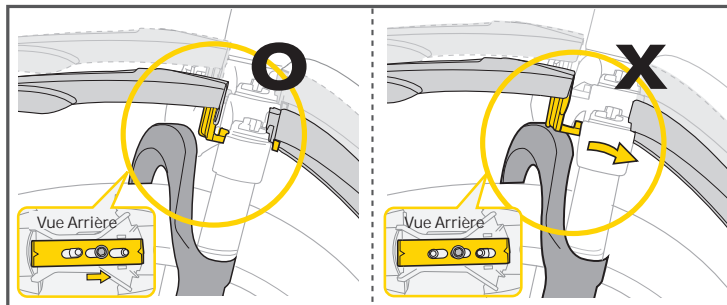
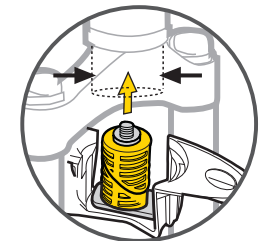
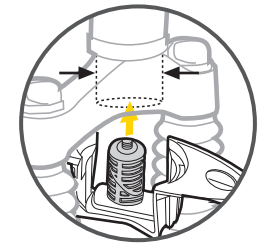
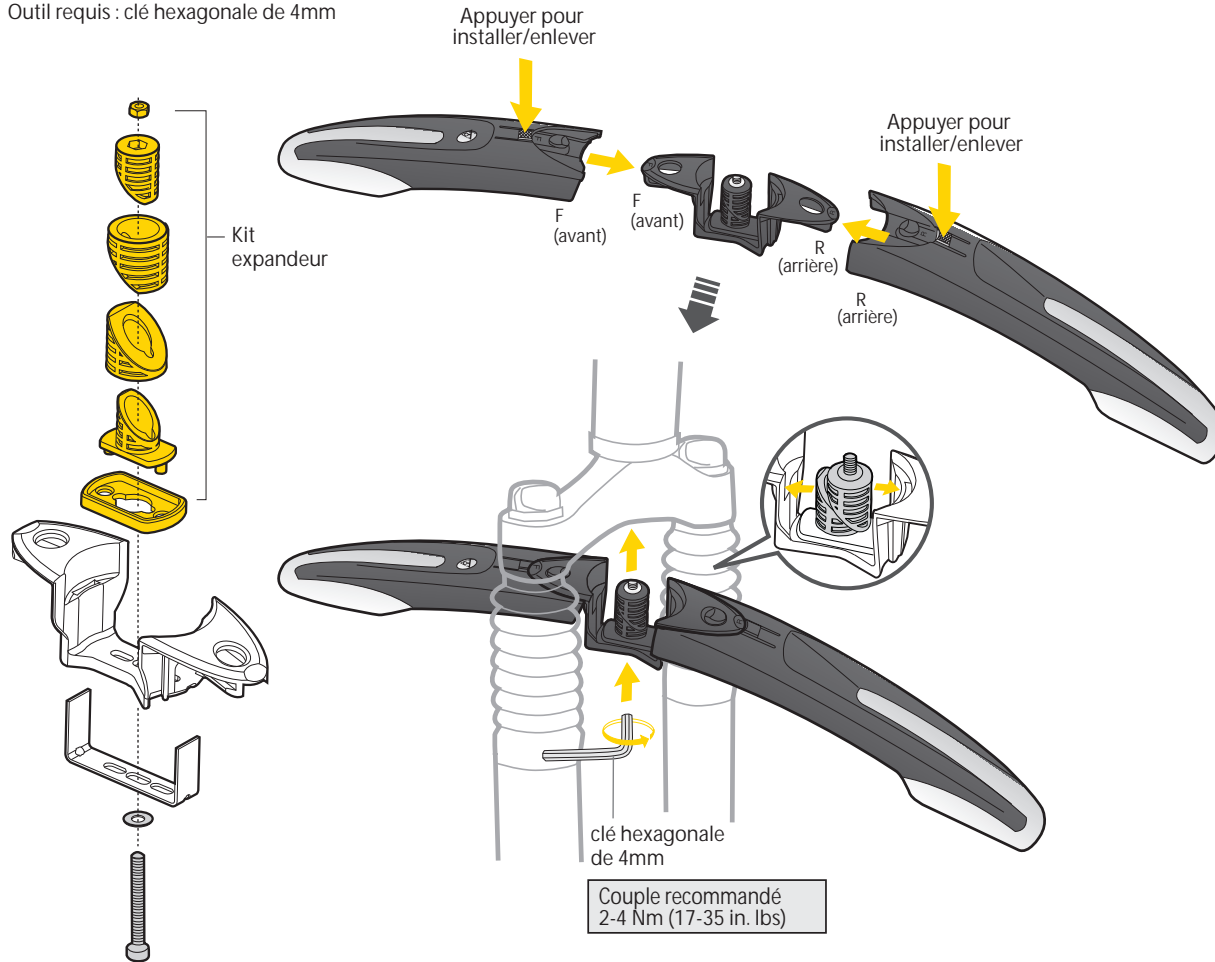


DeFender M1

Outil requis : clé hexagonale de 4mm

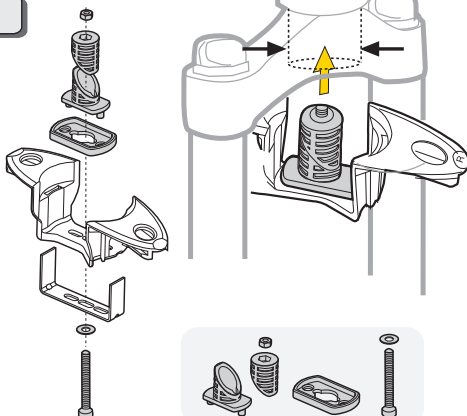


ATTENTION:
Lors de l'installation du DeFender M1 sur une fourche à suspension, vérifier qu'aucune part de la fourche n'entre en contact avec le DeFender M1 lors de son débattement. Si tel est le cas, Des dommages peuvent être occasionnés à votre vélo ou à au DeFender M1 et cela peut même entraîner des dommages physiques.

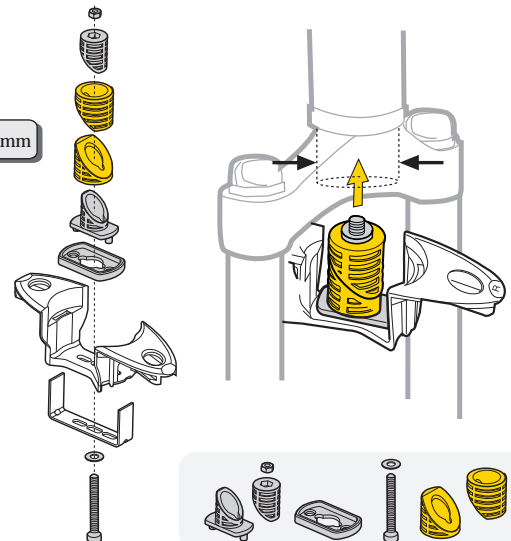
DeFender M1

NOTES IMPORTANTES

S'adapte 19.6 ~ 26 mm

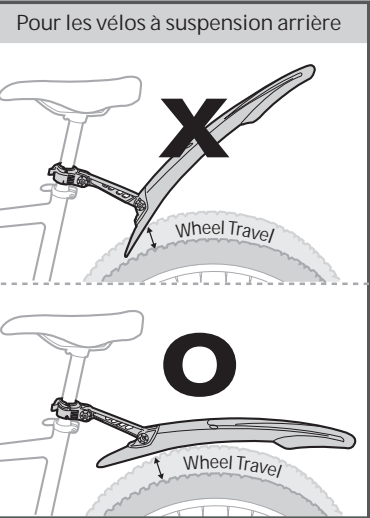
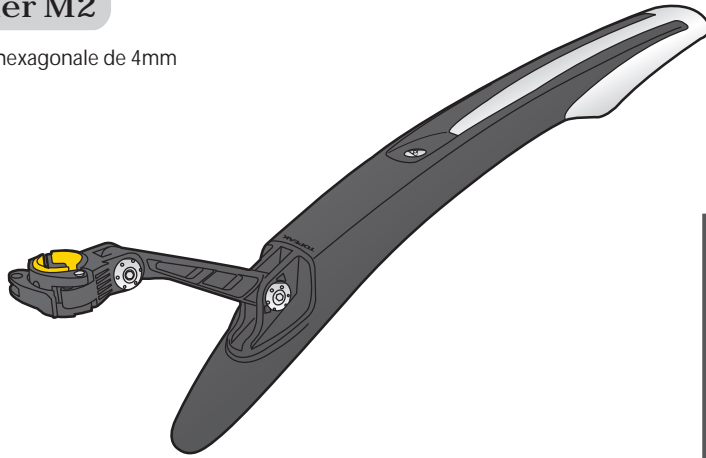


S'adapte 27.7 ~ 35 mm



DeFender M2

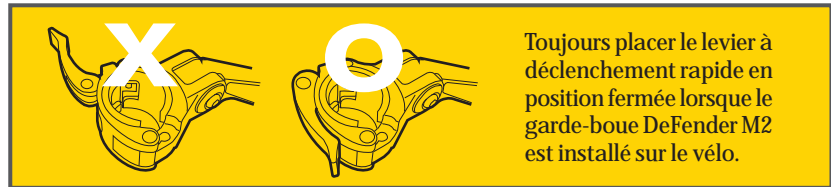
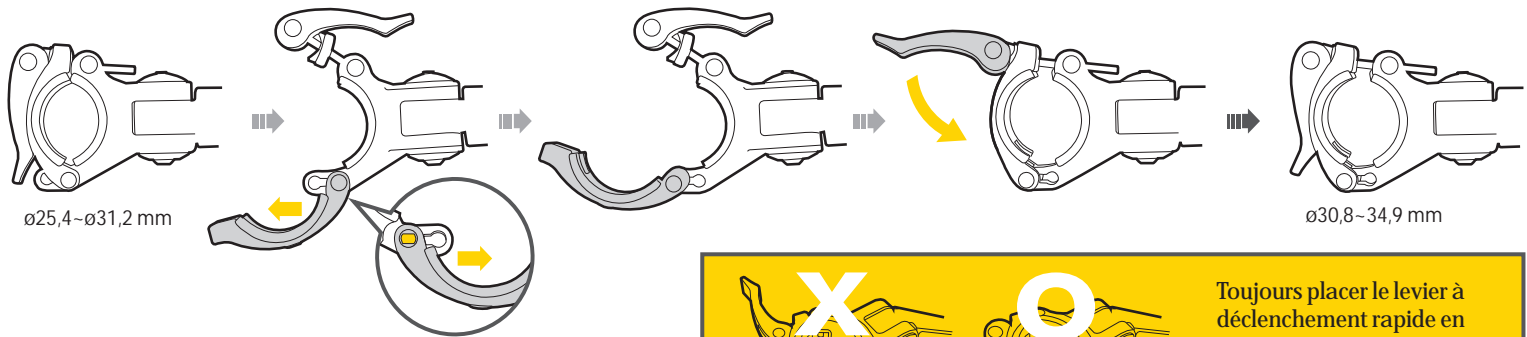
Outil requis : clé hexagonale de 4mm



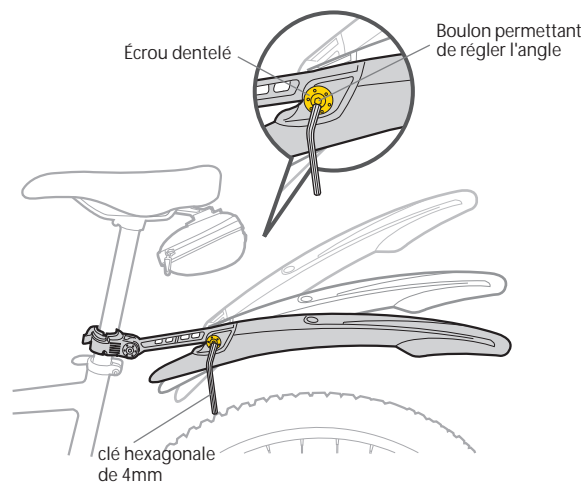
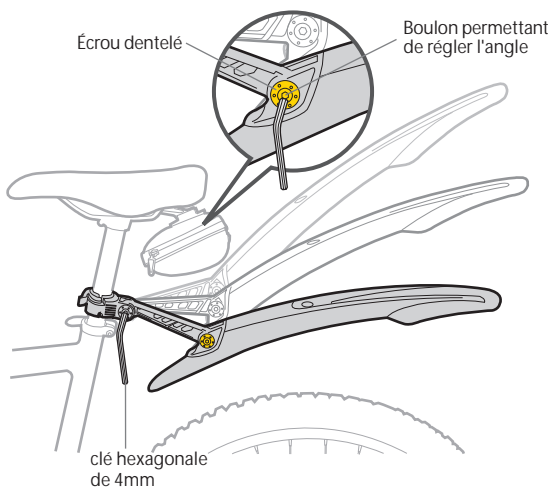
AVERTISSEMENT

Pour régler l'angle du garde-boue DeFender M2, s'assurer que l'espace entre celui-ci et la roue est supérieur au débattement. Un mauvais réglage de l'angle pourrait endommager le garde-boue DeFender M2 ou le vélo, voire causer des blessures.

SUPPORT À JOINT COULISSANT COMPATIBLE AVEC LES TIGES DE SELLE DE 25,4 À 31,2 mm et de 30,8 à 34,9 mm DE DIAMÈTRE



RÉGLAGE DE L'ANGLE



Recommended Torque:
2-4 N.m (17-35 in. lbs.)

WARNING

Adjust the angle of DeFender M2 by loosening the angle adjusting bolts and retightening the bolts once the correct angle is achieved. Do not loosen the angle adjusting bolt more than 6 counterclockwise rotations or the toothed nut assembly will be disassembled and may be damaged.

GARANTIE

Tous les composants mécaniques sont protégés par une garantie de deux ans contre les défauts de fabrication uniquement.

Pour bénéficier de la garantie, il faut présenter le reçu de vente d'origine. Lorsque aucun reçu n'accompagne l'article retourné, on tient pour acquis que la garantie s'applique à compter de la date de fabrication. Toute garantie est nulle si l'utilisateur endommage le produit en raison d'un accident, d'une utilisation abusive, d'une modification ou d'un usage contraire à ce qui est indiqué dans ce manuel.

* Les spécifications et la conception peuvent changer sans préavis.

Les produits de Topeak ne sont offerts que dans les boutiques de vélos spécialisées.

Pour toute question, communiquez avec le détaillant Topeak le plus près de chez vous. Site Web : www.topeak.com